

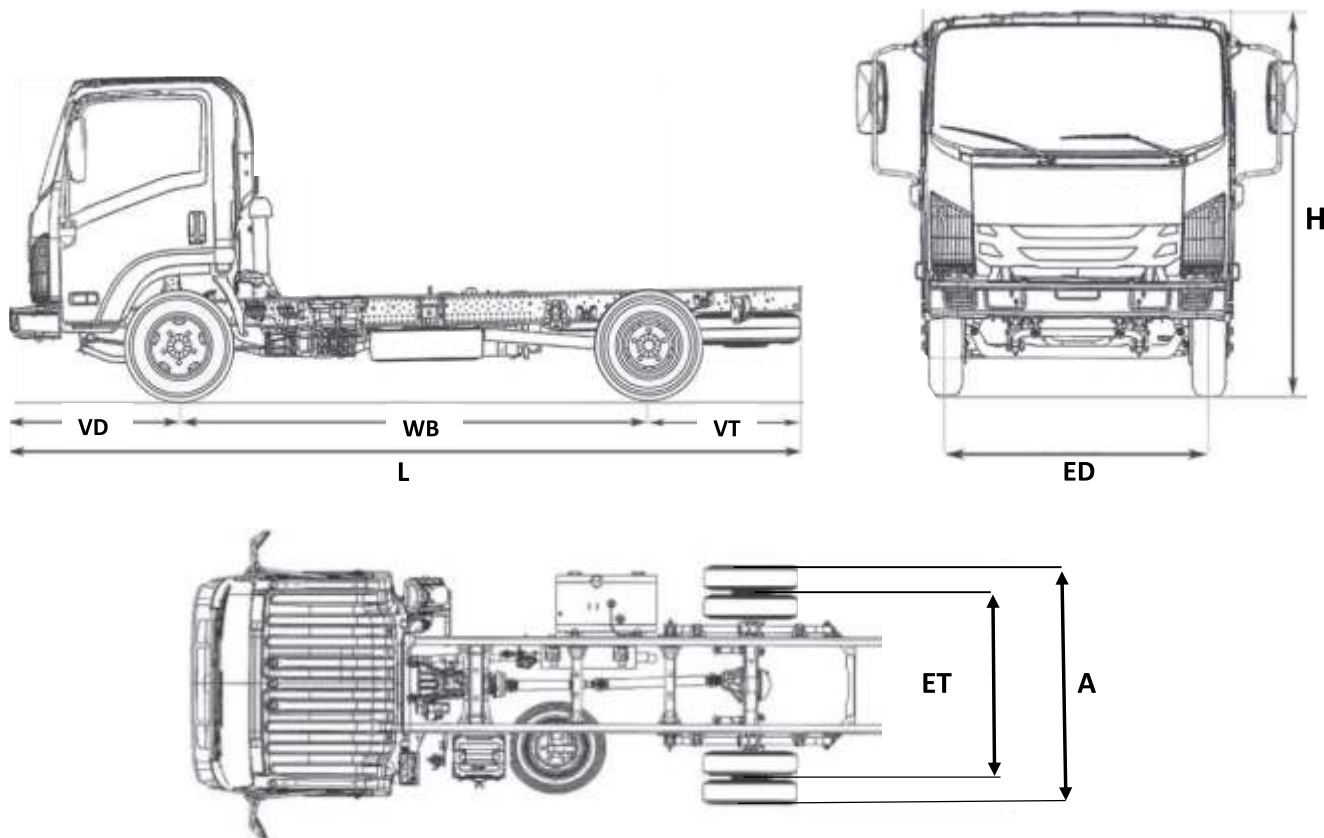


ELAM 1605 D



ELAM 1605 D

	UNIDAD DE MEDIDA	ESPECIFICACIÓN
MOTOR		
Tipo		WP3NQ160E50
Potencia:	Hp@rpm	160@3000
Torque:	lb-ft@rpm	354@ 1400-2300
Cilindrada o Desplazamiento	cm ³	2970
Cilindros		4
Emisiones		EURO V
Consumo de Combustible	Km/l	8.33
SUSPENSIÓN		
Suspensión		Mecánica
Tipo de Suspensión Delantera		Multi-leaf (multi-hojas) con amortiguadores de doble acción
Tipo de Suspensión Trasera		Multi-leaf (multi-hojas) con muelle auxiliar
DIRECCIÓN		
	Tipo	Hidráulica
EJE TRASERO		
Relación		4.33
TRANSMISIÓN		
Marca y Modelo		WLY6TS55
No. de Velocidades		6
Relación del paso de cada velocidad		1a.=6.158, 2a.=3.826, 3a.= 2.224, 4a.=1.361, 5a.=1, 6a.=0.768, R.= 5.70
Toma de fuerza trasera (REPTO).		SI
SISTEMA ELÉCTRICO		
Corriente	V	24
Alternador	Tipo	N/D
TANQUE DE COMBUSTIBLE		
Cantidad de Tanques		1
Capacidades	l	200
FRENOS		
Marca		N/D
Tipo (Delantero/Trasero)		Tambor
ABS		Por confirmar
EMBRAGUE		
Tipo		Mono-disco tipo seco (muelle de diafragma) accionamiento hidráulico
Diámetro	mm	Φ330
LLANTA		
RIN		6.00X17.5
Llanta		215/75R17.5



DIMENSIONES		
Largo (L)	mm	6885
Ancho (A)	mm	2198
Alto (H)	mm	2405
Distancia entre ejes (WB)	mm	3900
Entrevía Delantera (ED)	mm	1758
Entrevía Trasera (ET)	mm	1740
Volado delantero (VD)	mm	1160
Volado trasero (VT)	mm	1825

LARGO MAXIMAS CARROZABLE		
	mm	5300
CAPACIDADES		
Peso Bruto Vehicular (PBV)	kg	8,400
Peso Vehicular	kg	3020
Capacidad de carga	kg	5,380
Distribución de carga en eje delantero/ trasero	kg	2400/6000