

# ¿POR QUÉ ELEGIR UN ELAM FAW 550D DIÉSEL?

## FUERZA Y RENDIMIENTO



**POTENCIA**  
550 hp @ 1,900 rpm



**TORQUE**  
1,918Lb Pie@1,000-1,400 rpm

## TECNOLOGÍA



**CAB OVER**  
Diseño de cabina



**SUSPENSIÓN**  
Neumática



**EURO V**  
Ad Blue (Urea)  
Motor amigable con el medio ambiente



**SEGURIDAD**  
Mayor visibilidad, barra de dirección vertical, cabina neumática de 4 puntos



**RETARDER**  
ZF 4 Pasos



**FRENOS**  
Neumáticos ABS

## EQUIPAMIENTO



**CAMAROTE DE DOBLE LITERA**



**RINES DE ALUMINIO CON MAGNESIO**



**SUSPENSIÓN TRASERA CON AJUSTE NEUMÁTICO**

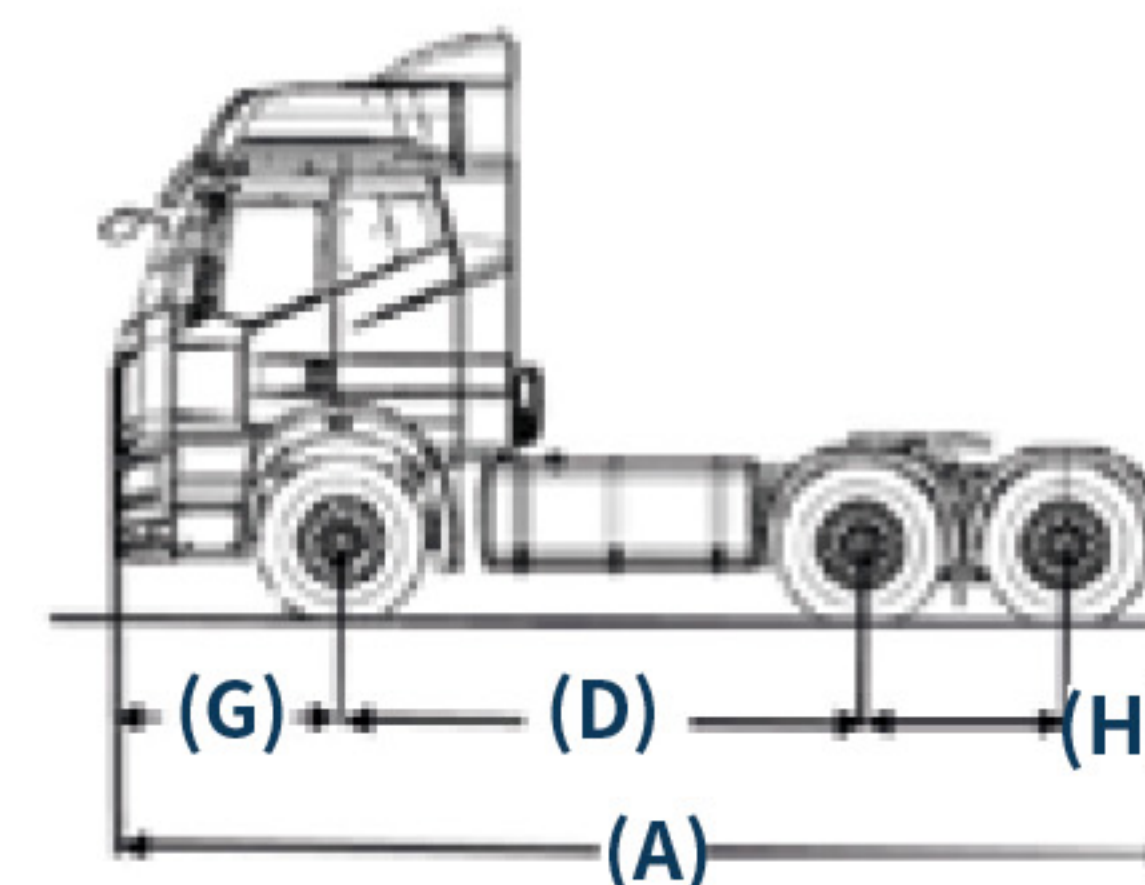


**ALTURA INTERIOR DE LA CABINA: 2.05 MT.**

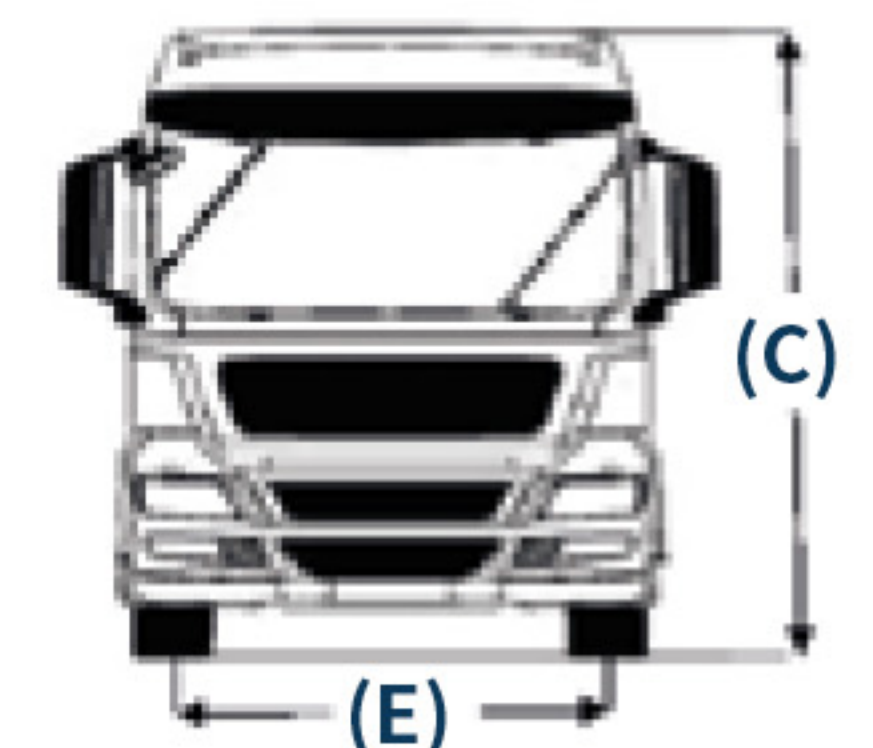
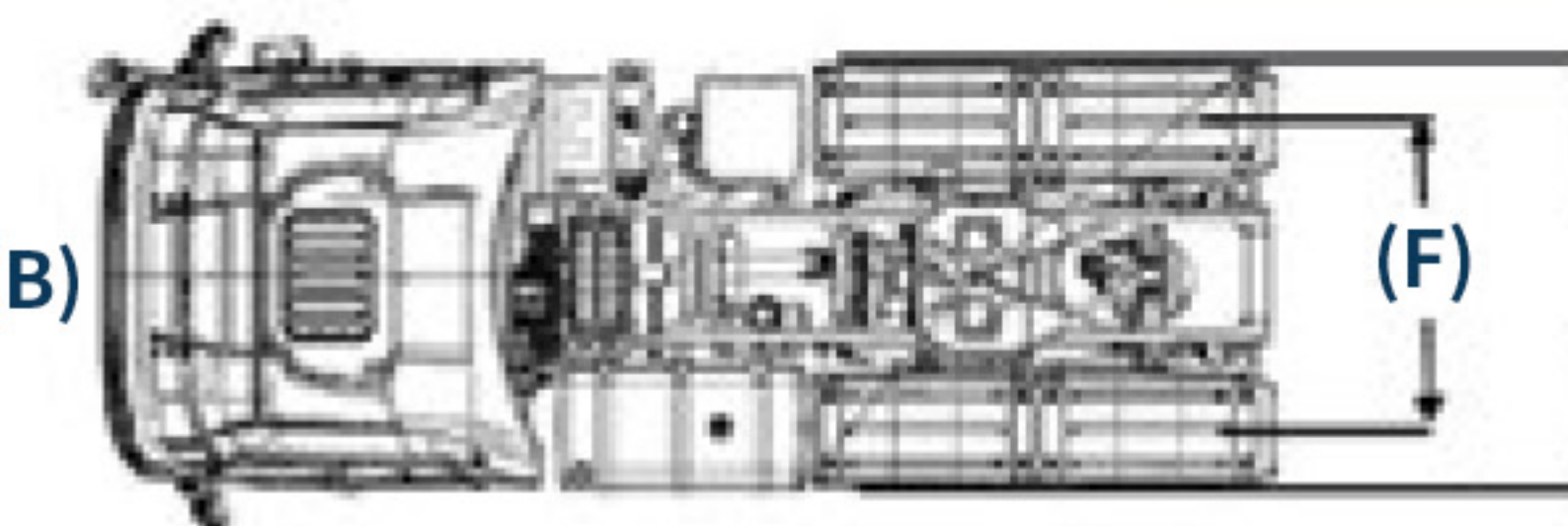
## CARACTERÍSTICAS

- Peso bruto vehicular: 75,500 Kg.
- Peso chasis / cabina: 8,805 Kg.
- Capacidad total de los ejes: 33,000 Kg.
- Capacidad eje delantero: 7,000 Kg.
- Capacidad eje trasero: 13,000 x (2) Kg.  
Relación eje: 3.3/ 3.7/4.1/4.4/4.8/5.2
- Transmisión: ZF Manual 16 velocidades
- Toma de fuerza trasera (REPTO): Si
- Rines - Llantas: 9.00 x 22.5  
-295/80R22.5-18C
- Sistema eléctrico
  - Corriente: 24 V
  - Alternador: 2.24Kw. (28V / 80A)
- Embrague
  - Tipo: Monodisco tipo seco accionamiento hidroneumático (Muelle de diafragma)
  - Diámetro: 430 mm
- Suspensión: Neumática
- Capacidad tanque: 1 de 800 Litros. En Aluminio

MOTOR	
Tipo	FAWDECA6DM3-55E52
Desplazamiento	12,540CC
Número de cilindros	6 Cilindros en línea
TRANSMISIÓN	
Velocidades	ZF 16 marchas hacia adelante:
Relación	1a.=13.80, 2a.=11.54, 3a.=9.49, 4a.=7.93, 5a.=6.53, 6a.=5.46, 7a.=4.57, 8a.=3.82, 9a.=3.02, 10a.=2.53, 11a.=2.08, 12a.=1.74, 13a.=1.43, 14a.=1.20, 15a.=1.0, 16a.=0.84. Marchas de reversa: Rev1=12.92, Rev2=10.80.
DIRECCIÓN	
Tipo	Hidráulica (EPS)
FRENOS	
Marca	Wabco Disco en los 10 puntos Con ABS



(B)



Largo (A)	6,890 mm.
Ancho (B)	2,500 mm.
Alto (C)	3,995 mm.
Distancia entre ejes (D)	3,300 +1,350 mm.

Entrevía delantera (E)	2,042 mm.
Entrevía trasera (F)	1,852 mm.
Volado delantero (G)	1,495 mm.
Volado trasero (H)	745 mm.



CONTAMOS CON UNA GRAN OFERTA  
DE VEHÍCULOS QUE SE ADAPTAN  
A TUS NECESIDADES



LA MARCA NO. 1 DE VEHÍCULOS DE CARGA EN CHINA



ENSAMBLADORA  
LATINOAMERICANA  
DE MOTORES

fawpue.com



Instagram icon | Facebook icon | FawPuebla

# ELAM FAW 550D

## DIÉSEL

CREADO PARA EL TRABAJO RUDO



#AsíDeFAWcil

